

ICS 91.140.70

Q 31

CBCSA

中国建筑卫生陶瓷协会标准

T/CBCSA 7-2021

卫生洁具 角阀

Sanitary ware—Angle valve

(征求意见稿)

20xx - XX - XX 发布

20xx - XX - XX 实施

中国建筑卫生陶瓷协会发布



版权保护文件

本文件适用于角阀产品的生产、检验及使用。请注意本文件的某些内容可能涉及专利。本文件发布机构不承担识别这些专利的责任。本文件版权所有归属于该文件的发布机构。除非有其他规定，否则未得许可，此发行物及其中章节不得以其他形式或任何手段进行生产和使用，包括电子版、影印件，或发布在互联网及内部网络等。使用许可可于发布机构获取。

目 次

前 言.....	III
1 范围.....	1
2 规范性引用文件.....	1
3 术语和定义.....	1
4 分类.....	2
5 材料.....	2
6 技术要求.....	2
7 试验方法.....	8
8 检验规则.....	11
9 标志、包装、使用说明、运输和贮存.....	12
附录 A 角阀型式尺寸（规范性目录）.....	14
附录 B 挥发性有机物、半挥发性有机物析出检测方法（规范性目录）.....	16
附录 C 吹脱捕集/气相色谱-质谱法测定水中挥发性有机化合物（规范性目录）.....	19
附录 D 固相萃取/气相色谱-质谱法测定半挥发性有机化合物（规范性目录）.....	30

前 言

本文件按照 GB/T 1.1-2020《标准化工作导则 第1部分：标准化文件的结构和起草规则》的规定起草。

本文件由中国建筑卫生陶瓷协会提出。

本文件由中国建筑卫生陶瓷协会标准化技术委员会归口。

本文件负责起草单位：

本文件参加起草单位：

本文件主要起草人：

本文件审查人：

本文件首次发布。

本文件由中国建筑卫生陶瓷协会负责具体技术内容的解释。

本文件代替T/CBCSA 7-2019《卫生洁具 直角阀》，与T/CBCSA 7-2021相比，主要变化如下：

- 修改了术语和定义要求（见 3.3.1）；
- 修改了材料性能要求（见 5.3）；
- 修改了金属污染物析出要求（见 6.5 表 2）；
- 增加了铅析出值评级要求（见 6.5 表 3）；
- 增加了表面盐雾评级级要求（见 6.8.8 表 11）；
- 增加了高温极限要求（见 6.8.10）；
- 增加了抗冻性能要求（见 6.8.11）；
- 修改了使用寿命要求（见 6.8.12）；
- 修改了盐雾试验方法（见 7.8.8）；
- 增加了高温极限试验方法（见 7.8.10）；
- 增加了抗冻性能试验方法（见 7.8.11）；
- 修改了寿命试验方法（见 7.8.12）；
- 修改了抽样及判定要求（见 8.3.4 表 14）；
- 修改了包装要求（见 9.2.4）；
- 修改了使用说明要求（见 9.3 C）；

卫生洁具 角阀

1 范围

本文件规定了角阀的术语和定义，分类，材料，技术要求，试验方法，检验规则，标志，包装，使用说明，运输和贮存。

本文件适用于安装在建筑物内的冷、热水供水管路中间、工作压力（静压）不大于1.0MPa、介质温度为4℃~90℃、与卫生洁具进水装置配套使用的角阀。

2 规范性引用文件

下列文件对于本文件的应用是必不可少的。凡是注日期的引用文件，仅注日期的版本适用于本文件。凡是不注日期的引用文件，其最新版本（包括所有的修改单）适用于本文件。

GB/T 191	包装储运图示标志
GB/T 2828.1-2012	计数抽样检验程序 第1部分：接收质量限（AQL）检索的逐批检验抽样计划
GB/T 5270	金属基体上的金属覆盖层 电沉积和化学沉积层 附着强度试验方法评述
GB/T 5750.4	生活饮用水标准检验方法 感官性状和物理指标
GB/T 5750.11	生活饮用水标准检验方法 消毒剂指标
GB/T 6461	金属基体上金属和其它无机覆盖层 经腐蚀试验后的试样和试件的评级
GB/T 7306.1	55°密封管螺纹 第1部分：圆柱内螺纹与圆锥外螺纹
GB/T 7306.2	55°密封管螺纹 第2部分：圆锥内螺纹与圆锥外螺纹
GB/T 7307	55°非密封管螺纹
GB/T 9286	色漆和清漆 漆膜的划格试验
GB/T 10125	人造气氛腐蚀试验 盐雾试验
GB 18145-2014	陶瓷片密封水嘴
GB/T 33733	厨卫五金产品术语与分类
HG/T 2579	普通液压系统用O形橡胶密封圈材料

3 术语和定义

GB/T 33733 界定的以及下列术语和定义适用于本文件。

3.1 角阀 supply valve

安装在生活用水管道上，与卫生洁具（如：面盆水嘴、厨房水嘴等给水器具前端）进水装置配套使用的阀门。

4 分类

4.1 按密封方式分为陶瓷片密封式角阀和其他密封式角阀两类。

- 4.2 按角阀阀体材料分为铜合金角阀、不锈钢角阀和其他材料角阀。
- 4.3 按角阀阀体出水端连接方式分为管螺纹连接角阀和卡扣快速连接角阀。
- 4.4 按适用类型分为饮用水用角阀和非饮用水用角阀。
- 4.5 按质量级别分为一级角阀、二级角阀、三级角阀。

5 材料

- 5.1 产品使用的所有与饮用水接触的材料，在本文件规定的使用条件下，不对人体健康造成危害，不对饮用水造成任何水质、外观、味觉、嗅觉等变化。
- 5.2 产品与水接触的部件不应使用锌合金等易腐蚀性材料。在保证产品性能的条件下，产品所使用的材料应符合相应的标准。
- 5.3 产品所使用的橡胶密封材料应符合 HG/T 2579 的要求。

6 技术要求

6.1 外观

- 6.1.1 镀层表面光泽均匀，应无脱皮、龟裂、烧焦、露底、剥落、黑斑及明显的麻点、毛刺等缺陷。
- 6.1.2 涂层表面组织细密、光滑、色泽均匀，应无流挂、露底及明显的划伤和磕碰等缺陷。
- 6.1.3 抛光表面应光滑，应无明显毛刺、划痕和磕碰等缺陷。
- 6.1.4 塑料件表面应光滑、色泽均匀，应无明显的斑痕、划痕和凹痕等缺陷。

6.2 螺纹

- 6.2.1 螺纹表面应光洁，不应有凹痕、断牙等明显缺陷。表面粗糙度 Ra 值应不大于 $6.3\ \mu\text{m}$ 。
- 6.2.2 产品外接密封管螺纹应符合 GB/T 7306.1 或 GB/T 7306.2 的规定；产品外接非密封管螺纹应符合 GB/T 7307 的要求，其中外螺纹应不低于 GB/T 7307 的 B 级精度。

6.3 加工与装配

- 6.3.1 装配好的手柄或手轮安装牢固，并在需要时可方便拆卸和更换。
- 6.3.2 装配好的手柄或手轮动作应轻便、平稳、无卡阻。顺时针方向旋转为关闭，逆时针方向旋转为开启。否则，应有明显的开启、关闭标识。

6.4 尺寸及偏差

- 6.4.1 角阀型式尺寸应符合附录 A 的规定。其它尺寸由供需双方协商确定。
- 6.4.2 角阀进水端端面到出水端中心的尺寸偏差应符合表 1 的规定。

表 1 端面尺寸偏差

单位为mm

进水端端面到出水端中心的尺寸 (L)	$35 < L \leq 40$	$40 < L \leq 50$	$50 < L \leq 70$	$L > 70$
允许偏差	± 0.5	± 0.8	± 1.0	± 1.2

6.5 金属污染物析出

非铅元素的析出量应不大于表2规定的限值；铅析出统计值（Q）（仅适用于饮用水用角阀）应符合表3规定评级限值要求。

表2 金属污染物析出限值

单位为 $\mu\text{g/L}$

序号	元素名称	限值
1	锑	0.6
2	砷	1.0
3	钡	200.0
4	铍	0.4
5	硼	500.0
6	镉	0.5
7	铬	10.0
8	六价铬	2.0
9	铜	130.0
10	汞	0.2
11	硒	5.0
12	铊	0.2
13	铋	50.0
14	镍	20.0
15	锰	30.0
16	钼	4.0
17	锌	300

表3 金属污染物铅析出值评级要求

分级	(Q) 值 ($\mu\text{g/L}$)
一级	<1
三级	$1 < Q \leq 3$
三级	$3 < Q \leq 5$

6.6 挥发性有机物析出

角阀挥发性有机物析出限值（仅适用于饮用水角阀）应不大于表4的规定。

表4 挥发性有机物析出量

单位为 $\mu\text{g/L}$

序号	物质名称	CAS 编码	限值
----	------	--------	----

1	氯乙烯	75-01-4	0.2
2	1,1-二氯乙烯	75-35-4	0.7
3	二氯甲烷	75-09-2	0.5

表 4 挥发性有机物析出量 (续)

单位为 $\mu\text{g/L}$

序号	物质名称	CAS 编码	限值
4	顺-1,2-二氯乙烯	156-59-2	7
5	反-1,2-二氯乙烯	156-60-5	10
6	三氯甲烷	67-66-3	80
7	1,1,1-三氯乙烷	71-55-6	20
8	四氯化碳	56-23-5	0.5
9	苯	71-43-2	0.5
10	1,2-二氯乙烷	107-06-2	0.5
11	二氯一溴甲烷	75-27-4	80
12	甲苯	108-88-3	总 100
13	四氯乙烯	127-18-4	0.5
14	一氯二溴甲烷	124-48-1	总 80
15	苯乙烯	100-42-5	10
16	三溴甲烷	75-25-2	总 80
17	1,4-二氯苯	106-46-7	7.5
18	1,2-二氯苯	95-50-1	60
19	1,2,4-三氯苯	120-82-1	7
20	1,2,3-三氯苯	87-61-6	0.3
21	1,1,1,2-四氯乙烷	630-20-6	1
22	1,1,2,2-四氯乙烷	79-34-5	0.2
23	1,1,2-三氯乙烷	79-00-5	0.5
24	1,2,3-三氯丙烷	96-18-4	4
25	1,2,4-三甲苯	95-63-6	50
26	1,2-二溴乙烷	106-93-4	0.005
27	1,2-二氯丙烷	78-87-5	0.5
28	2-氯甲苯	95-49-8	10
29	4-氯甲苯	106-43-4	10
30	4-异丙甲苯	99-87-6	0.3
31	溴苯	108-86-1	0.3
32	溴氯甲烷	74-97-5	9
33	溴甲烷	74-83-9	1
34	氯苯	108-90-7	10
35	氯甲烷	74-87-3	3
36	顺-1,3-二氯丙烯	10061-01-5	0.4
37	二氯二氟甲烷	75-71-8	0.3

38	乙苯	100-41-4	70
39	异丙苯	98-82-8	70
40	邻、间、对二甲苯	95-47-6	1000

表 4 挥发性有机物析出量 (续)

单位为 $\mu\text{g/L}$

序号	物质名称	CAS 编码	限值
41	1-甲基丙苯	135-98-8	0.3
42	反-1,3-二氯乙烯	10061-02-6	0.4
43	三氯乙烯	79-01-6	0.5
44	三氯一氟甲烷	75-69-4	200

6.7 半挥发性有机物析出

角阀半挥发性有机物析出限值 (仅适用于饮用水角阀) 应不大于 表5 的规定。

表 5 半挥发性有机物析出量

单位为 $\mu\text{g/L}$

序号	物质名称	CAS 编码	限值
1	苯并噻唑	95-16-9	3
2	邻苯二甲酸二甲酯	131-11-3	50
3	邻苯二甲酸二乙酯	84-66-2	600
4	2-羟基苯并噻唑	934-34-9	0.3
5	邻苯二甲酸正二丁酯	84-74-2	70
6	邻苯二甲酸丁苄酯	85-68-7	100
7	邻苯二甲酸二(2-乙基己)酯	117-81-7	0.6
8	茚	83-32-9	0.3
9	茚烯	208-96-8	0.3
10	蒽	120-12-7	0.3
11	荧蒽	206-44-0	0.3
12	萘	91-20-3	10
13	菲	85-01-8	0.3
14	芘	129-00-0	0.3
15	双酚 A	80-05-7	10
16	1,2-二氯苯	95-50-1	60
17	1,3-二氯苯	541-73-1	60
18	2,4-二氯酚	120-83-2	5
19	2,4-二甲酚	105-67-9	10
20	2-甲萘	91-57-6	3
21	2-甲酚	95-48-7	40
22	3,3'-二氯联苯胺	91-94-1	0.08
23	4-氯-3-甲酚	59-50-7	70

24	苯乙酮	98-86-2	20
25	双(2-氯乙基)醚	111-44-4	0.03
26	六氯乙烷	67-72-1	0.9

表 5 (续)

单位为 $\mu\text{g/L}$

序号	物质名称	CAS 编码	限值
27	N-亚硝二甲胺	62-75-9	0.0007
28	N-亚硝二丙胺	621-64-7	0.005
29	N-亚硝二苯胺	86-30-6	7
30	五氯酚	87-86-5	0.1
31	酚	108-95-2	200
32	1, 2-二溴-3-氯丙烷	96-12-8	0.02

6.8 使用性能

6.8.1 抗水压机械性能

角阀的抗水压机械性能应符合 表6 的规定。

表 6 抗水压机械性能要求

检测部位	阀芯位置	出水口状态	以冷水介质进行试验		要求
			压力/MPa	保压时间/s	
阀芯上游	关闭	打开	2.5 ± 0.1	60 ± 5	阀芯上游的任何零部件无永久性变形
阀芯下游	打开	关闭	2.5 ± 0.1	60 ± 5	阀芯下游的任何零部件无永久性变形

注：试验过程中角阀通路方向允许出现渗漏现象。

6.8.2 密封性能

角阀的密封性能应符合 表7 的规定。

表 7 密封性能要求

检测部位	阀芯位置	出水口状态	以冷水介质进行试验		要求
			压力/MPa	保压时间/s	
阀芯上游	关闭	打开	0.05 ± 0.011 6 ± 0.05	60 ± 5	阀芯上游及过水通道无渗漏
阀芯下游	打开	关闭	0.05 ± 0.011 6 ± 0.05	60 ± 5	阀芯下游任何密封部位无渗漏

6.8.3 流量

角阀的流量应符合 表8 的规定。

表 8 流量要求

角阀类型	试验压力/MPa	流量 Q/ (L/min)
陶瓷片密封式角阀	动态水压: 0.1±0.01	$Q \geq 9.0$
其他密封式角阀		$Q \geq 10.5$

6.8.4 抗安装负载

角阀连接管螺纹抗安装负载应符合 表9 的规定。

表 9 抗安装负载要求

连接管螺纹类型	螺纹公称尺寸/mm	扭力矩/N·m	要求
金属管螺纹 (不含连接软管螺纹)	DN15	61	螺纹应无裂纹、无损坏
	DN20	88	
	DN25	129	
塑料管螺纹	DN15	43	
	DN20	61	
	DN25	95	

6.8.5 操作力及抗使用负载

6.8.5.1 角阀在 (0.3 ± 0.02) MPa 动态水压下, 手柄或手轮开启和关闭的最大操作力应不大于 $1.0N \cdot m$ 。

6.8.5.2 按 7.8.5 方法进行试验, 承受施压 $(4 \pm 0.5) N \cdot m$ 扭距后, 应无永久性变形或损坏等削弱角阀功能的情况出现, 密封性能应符合 6.8.2 的要求。

6.8.6 抗弯曲性能

角阀抗弯曲力矩应符合 表10 的规定, 经抗弯曲性能试验后, 应无变形或损坏等削弱角阀功能的情况出现, 角阀阀芯上游密封性能应符合6.8.2的要求。

表 10 施加弯曲力值

单位: N·m

公称尺寸	DN15	DN20	DN25
力矩	105	225	340

6.8.7 涂、镀层附着强度

6.8.7.1 涂层附着强度

按7.8.7.1进行划格试验, 应达到GB/T 9286标准规定1级要求。

6.8.7.2 金属基体镀层附着强度

按7.8.7.2进行热震试验后, 不应出现裂纹、起皮或脱落现象。

6.8.7.3 塑料基体镀层附着强度

按7.8.7.3进行试验后，表面应无裂纹、水泡、疏松。

6.8.8 表面耐腐蚀性能

按7.8.8进行乙酸盐雾试验后，依据GB/T 6461标准外观评级应满足表11要求。

表11 表面盐雾评级要求

分级	测试时间 (h)	外观评级 (Ra)
一级	48	10
二级	24	10
三级	24	9

6.8.9 抗脉冲性能

按7.8.9进行脉冲试验后，密封性能应符合6.8.2的要求。

6.8.10 高温极限

按7.8.10进行试验，应无开裂、永久性变形等不良现象，且密封性应符合6.8.2的要求。

注：特别标注为冷水专用角阀不适用本条款。

6.8.11 抗冻性能

按7.8.11规定的抗冻方法进行试验，各部位应无破裂、渗漏和其它缺陷出现。

6.8.12 使用寿命

按7.8.12进行寿命实验后，密封性能应符合6.8.2的要求，流量应符合6.8.3的要求。

7 试验方法

7.1 外观

外观用目测检查。目测时应在自然散射光或无反射光的白色光线下进行，光照度不低于300 lx。

7.2 螺纹

7.2.1 管螺纹表面粗糙度用表面粗糙度样板对比目测检查。目测时应在自然散射光或无反射光的白色光线下进行，光照度不低于300 lx。

7.2.2 管螺纹精度用相应精度的螺纹量规检测。

7.2.3 管螺纹端面倒角用相应精度的角度尺和游标卡尺、游标深度尺进行检测。

7.3 加工与装配

7.3.1 装配好的手柄手感检查，连续启闭角阀开关5次，检查有无卡阻现象。

7.3.2 手柄或手轮开关方向目测检查，目测时应面向手柄正前方位置。

7.4 尺寸及偏差

7.4.1 角阀型式尺寸用精度为±0.01mm的量具检测。

7.4.2 角阀进水端端面到出水端中心的尺寸偏差用精度为±0.01mm的量具检测。

7.4.3 角阀阀体壁厚用精度为 $\pm 0.01\text{mm}$ 的测厚仪或用精度为 $\pm 0.01\text{mm}$ 专用卡尺测量。

7.5 金属污染物析出

金属污染物析出试验应按GB 18145-2014中8.4的规定执行。

7.6 挥发性有机物析出

挥发性有机物析出试验按附录B和附录C的规定执行。

7.7 半挥发性有机物析出

半挥发性有机物析出试验应按附录B和附录D的规定执行。

7.8 使用性能

7.8.1 抗水压机械性能试验

7.8.1.1 阀芯上游抗水压机械性能试验

将角阀按使用状态安装在试验设备上,关闭阀芯,从进水口引入 (2.5 ± 0.1) MPa的压力值,保压 (60 ± 5) s,检查角阀阀芯上游任何零部件有无永久性变形。

7.8.1.2 阀芯下游抗水压机械性能试验

角阀按使用状态安装在试验设备上,打开阀芯,堵住出水口。在进水口施加 (2.5 ± 0.1) MPa的静压;保压 (60 ± 5) s,检查角阀阀芯下游任何零部件有无永久性变形。

7.8.2 密封性能试验

7.8.2.1 阀芯上游密封性能试验

将角阀按使用状态安装在试验设备上,关闭阀芯,从角阀进水口引入 (1.6 ± 0.05) MPa的压力值,保压 (60 ± 5) s,检查角阀阀芯及上游过水通道有无渗漏现象。

将角阀按使用状态安装在试验设备上,关闭阀芯,从角阀进水口引入 (0.05 ± 0.01) MPa的压力值,保压 (60 ± 5) s,检查角阀阀芯及上游过水通道有无渗漏现象。

7.8.2.2 阀芯下游密封性能试验

将角阀按使用状态安装在试验设备上,打开阀芯,堵住出水口。从角阀进水口引入 (1.6 ± 0.05) MPa的压力值,保压 (60 ± 5) s,检查角阀阀芯及下游过水通道有无渗漏现象。然后减小压力至 (0.05 ± 0.01) MPa,并持续 (60 ± 5) s,检查角阀阀芯下游的所有密封部位有无渗漏现象。

7.8.3 流量试验

将角阀按使用状态安装在试验设备上,从角阀进水口引入表7规定的压力值,启闭操作3个周期,每个周期应不小于10s,周期之间间隔应不小于10s,水流充满测试管路后开始测试。待流量达到稳定后形成稳定连续的水流,将手柄开启至最大位置时测得的流量值。

7.8.4 抗安装负载试验

将角阀安装在试验设备上,通过与样品螺纹尺寸相配套的标准内螺纹或外螺纹的测试装置向角阀的管螺纹施加表6规定的扭力矩,保持 (60 ± 5) s,检查螺纹有无裂纹、损坏。

7.8.5 操作力及抗使用负载试验

7.8.5.1 将角阀按使用状态安装在试验设备上,从角阀进水口引入 (0.3 ± 0.02) MPa 动态水压,使用扭力扳手从角阀手柄或手轮开启位置到关闭位置连续测试3次,取最大值。

7.8.5.2 将角阀安装在试验设备上,使其固定,测量工具应加装在与阀芯同轴方向的手轮或手柄上:完全开启阀芯,在打开方向上于 $(4\sim 6)$ s的时间内逐渐施加一个 (4 ± 0.5) Nm的力矩,保持 s;完全关闭阀芯,在关闭方向上于 $(4\sim 6)$ s的时间内逐渐施加一个 (4 ± 0.5) Nm的力矩,保持 s。

7.8.6 抗弯曲性能试验

将角阀阀体和连接件装配连接,垂直于管道施加表9规定的力值30s(见图1),检查角阀阀体是否有变形或损坏等削弱角阀功能的情况出现。

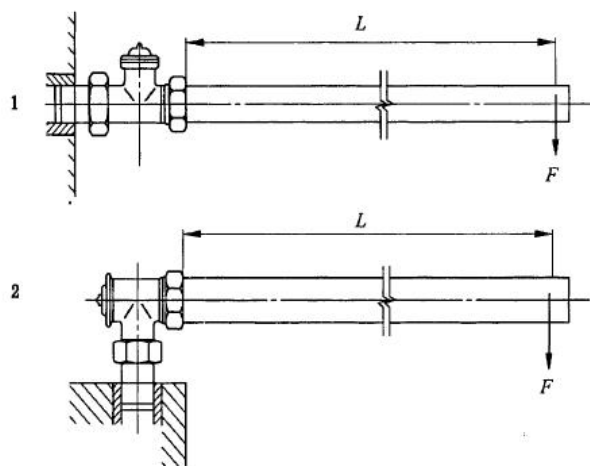


图 1 角阀弯曲性能试验装置

7.8.7 涂、镀层附着强度试验

7.8.7.1 涂层附着强度试验

按照GB/T 9286规定的方法在水嘴上较平整的表面进行划格试验并分级。

7.8.7.2 金属基体镀层附着强度试验

按照GB/T 5270的规定进行热震试验,试验后观察镀层表面。

7.8.7.3 塑料基体镀层附着强度试验

试验介质为空气,先将角阀置入 (70 ± 2) °C的环境中保持30min,取出并在 °C 下保持15min,再放入 $(-25\sim -30)$ °C的环境中保持30min,取出并在 °C下保持15min,以上过程为一个周期。连续进行五个周期后,检查镀层表面。

7.8.8 表面耐腐蚀性能试验

按GB/T 10125的规定进行乙酸盐雾试验，结果按GB/T 6461的规定进行评级。

7.8.9 抗脉冲性能试验

将角阀安装在脉冲试验装置上，从角阀进水口引入 (45 ± 5) ℃的水，充满整个试验管路。设定脉冲试验装置供水压力从0.5MPa（持续2s）至1.2MPa（持续2s）的交替变化的脉冲压力，脉冲频率为15次/min，进行250000个脉冲冲击后，观察角阀各部位有无破裂；并按6.8.2进行密封性能试验。

7.8.10 高温极限试验

将角阀安装在试验设备上，打开阀芯，从进水口引入温度为 $80\text{℃}\pm 2\text{℃}$ 、动压为 $0.3\text{MPa}\pm 0.05\text{MPa}$ 、流量为 $4.0\text{L}/\text{min}\pm 0.1\text{L}/\text{min}$ 的热水，持续1h。试验后检查角阀是否有开裂、起皮、脱落及永久性变形等现象。再按7.8.2进行密封性试验。

7.8.11 抗冻性能试验

试验步骤：

- a) 角阀呈使用状态安装，打开阀芯，从进水口引入 (0.3 ± 0.02) MPa动态水压，将角阀放入 (-12 ± 2) ℃低温测试设备中，堵住出水口，保持 $12\text{h}\pm 30\text{min}$ 。
- b) 从低温测试设备中取出角阀，放回至室温环境中自然解冻。
- c) 检查角阀是否有破损、裂纹或永久性变形等现象。
- d) 再按7.8.2方法进行密封性能测试。

7.8.12 寿命试验

角阀呈使用状态安装，从进水口引入 (0.3 ± 0.02) MPa动态水压，手柄一开一关为一个周期，每次打开时间为 (5 ± 1) s，关闭后停留时间为 (5 ± 1) s，达到 1×10^5 周期后，再按7.8.2、7.8.3的方法进行试验。

8 检验规则

8.1 检验分类

产品检验分出厂检验和型式检验。

8.2 出厂检验

8.2.1 出厂检验的项目包括6.1、6.2、6.3、6.4、6.8.2。

8.2.2 出厂检验项目的不合格分类及接收质量限见表12。

表12 不合格分类及接收质量限

检验项目	条款号	不合格类别	接收质量限 (AQL)
外观	6.1	B	6.5
螺纹	6.2		
加工与装配	6.3		
尺寸及偏差	6.4		
密封性能	6.8.2	A	2.5

8.2.3 出厂检验以同类别、同品种、同型号产品进行组批，出厂检验所需的样本从组批中抽取。按 GB/T 2828.1-2012 的规定进行抽样，采用特殊检验水平 S-2，正常检验一次抽样方案。所有检验项目均合格，则判定该批产品为合格；凡有一项及以上不合格，则判定该批产品不合格。

8.3 型式检验

8.3.1 检验项目

型式检验项目包括第6章要求的全部项目。

8.3.2 检验条件

有下列情况之一时应进行型式试验：

- a) 新产品试制、定型、鉴定时；
- b) 正式生产后，当产品在设计、工艺、材料发生较大变化，可能影响产品的性能时；
- c) 停产半年以上恢复生产时；
- d) 出厂检验结果与上次型式检验结果有较大差异时；
- e) 正常生产时，每年至少进行一次。

8.3.3 组批

以同类别、同品种、同型号的产品，每50件~500件为一批，不足50件以一批计。

8.3.4 抽样及判定

型式检验的样本在提交的出厂检验合格批中抽取，抽样及判定按表13规定进行。经检验所有项目均合格时，则判定该批产品为合格；凡有一项及以上不合格，则判定该批产品不合格。

表 13 型式检验

检验项目	条款号	不合格类别	样品数量（个）/（合格判定数，不合格判定数）
外观	6.1	B	1/（0，1）
螺纹	6.2	A	1/（0，1）
加工与装配	6.3	B	1/（0，1）
尺寸及偏差	6.4		
金属污染物析出	6.5	A	样品数量为 24 个，铅取统计值（Q）； 非铅元素取 24 个样品的几何平均值
挥发性有机物析出	6.6		样品数量为过水体积总和足够 1L 数量/过水体积 样品总数量的平均值。
半挥发性有机物析出	6.7		
抗水压机械性能	6.8.1		1/（0，1）
密封性能	6.8.2		
流量	6.8.3		
抗安装负载	6.8.4		
操作力及抗使用负载	6.8.5		
抗弯曲使用性能	6.8.6		
涂、镀层附着强度	6.8.7	B	1/（0，1）
表面耐腐蚀性能	6.8.8		

抗脉冲性能	6.8.9	A	1/ (0, 1)
高温极限	6.8.10		
抗冻性	6.8.11		
使用寿命	6.8.12		

9 标志、包装、使用说明、运输和贮存

9.1 标志

产品上应有明显清晰、不易涂改的注册商标。

9.2 包装

9.2.1 产品外包装应符合 GB/T 191 的规定。

9.2.2 产品包装应标明产品名称、产品型号、商标、制造厂名称和厂址及采用的标准号。包装内应附有产品合格证和安装使用说明书，如有附件和备件，应有装箱清单。产品合格证应包含产品名称、商标或制造厂名称、检验员代号、生产日期，每套产品应分别包装，避免产品之间发生碰撞。

9.2.3 产品包装应在明显位置标明饮用水用角阀或者非饮用水用角阀字样。

9.2.4 产品包装应在明显位置标明质量等级。

9.3 使用说明

产品使用说明内容至少应包括：

- a) 产品安装方法及调试、使用、维修方法。
- b) 对水压有特殊要求的产品，应说明产品使用的压力适用范围。
- c) 产品不能超出性能使用范围安装。

9.4 运输

产品在运输过程中应避免冲击、挤压、雨淋、受潮及化学品的腐蚀。

9.5 贮存

产品应贮存在通风良好、干燥的室内，不应与酸、碱等有腐蚀性的物品共贮。

附录 A

(规范性附录)

角阀型式尺寸

A.1 外接管螺纹角阀型式尺寸

外接管螺纹角阀型式尺寸应符合图A.1和表A.1的要求。

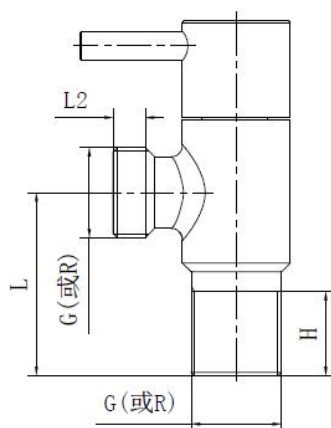


图 A.1 外接管螺纹连接角阀式尺寸

表 A.1 角阀型式尺寸

产品名称	公称尺寸	螺纹特征代号	H	L	L1	L2	L3
角阀	DN15	G 或 R	≥ 12	≥ 35	≥ 8	≥ 6	≥ 15
	DN20	G 或 R	≥ 14	≥ 40	≥ 12	—	—
	DN25	G 或 R	≥ 14.5	≥ 45	≥ 12	—	—

A.2 卡扣快速连接角阀型式尺寸

卡扣快速连接角阀型式尺寸应符合图A.2和表A.1的要求。

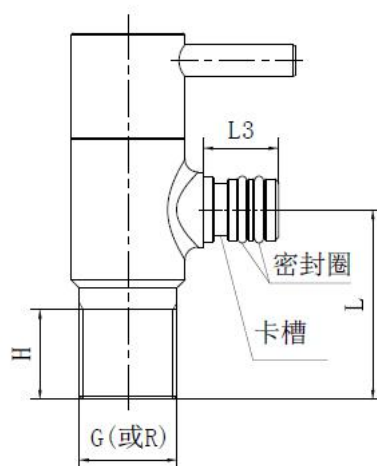


图 A.2 卡扣快速连接角阀式尺寸

附录 B

(规范性附录)

挥发性有机物、半挥发性有机物析出检测方法

B.1 样品

样品个数满足所取样品的过水体积总和足够1L以上,如样品无法在样品内萃取需浸泡测试时,测试样品数量需满足1L浸泡水浸泡样品接触水外表面积达到 500cm^2 。当满足以下条件时,所测试的样品可代表其它各种型式的产品系列:

- a) 材料具有相同合金、成分或配方;
- b) 设计和制作过程相似;
- c) 具有最大过水的表面积与体积比。

B.2 萃取水

B.2.1 试剂

B.2.1.1 试剂水

用蒸馏水或去离子水,其电导率应不大于 $0.056\mu\text{S}/\text{cm}(25^\circ\text{C})$ 或电阻率应不小于 $18\text{M}\Omega\cdot\text{cm}(25^\circ\text{C})$,有机碳应不大于 $100\mu\text{g}/\text{L}$ 。

B.2.1.2 0.04 mol/L钙硬度储备液

称取4.44g无水氯化钙,溶于试剂水(B.2.1.1)中,并用试剂水(B.2.1.1)稀释至1.0L,充分混匀。

B.2.1.3 0.04 mol/L碳酸氢钠缓冲液

将3.36g无水碳酸氢钠溶解于试剂水(B.2.1.1)中,并用试剂水(B.2.1.1)稀释至1.0L,充分混匀。

B.2.2 萃取水(pH=8.0、硬度100mg/L、游离余氯0mg/L)的配制

取25 mL 0.04mol/L碳酸氢钠缓冲液(B.2.1.3)、25 mL 0.04 mol/L钙硬度储备液(B.2.1.2),用试剂水(B.2.1.1)稀释至1L,用0.1mol/L盐酸调整pH值。按此比例配制实际所需要的浸泡液。

说明:pH、硬度测试按GB/T 5750.4中的规定。游离余氯测试按GB/T 5750.11的规定。

B.3 洗涤

用清水清洗样品15 min,然后用试剂水(B.2.1.1)洗涤三次,洗去样品内的残渣和污物。

B.4 样品调节

在室温（23±2）℃条件下，用萃取水洗涤3次。萃取水应完全充满样品直至提取开始。这个过程应不超过72 h。

B.5 提取

提取在室温（23±2）℃下进行。在进行样品调节之后，用萃取水装满样品，确保提取面积最大。样品两端用包有聚四氟乙烯薄膜的干净软木塞或橡皮塞塞紧；**取样**无法在样品内萃取，需浸泡测试时，将测试样品放在塑料容器中，用1 L提取液浸泡。按照表 B.1 暴露次序封样，例如：测试第1天早8点充入萃取水2 h 更换一次，连续更换四次于16点完成当日萃取水更换后，保留16h；第2天早8点按第1天的过程重复进行。第3天、第4天、第5天按照第1天过程重复进行，第5天16点完成萃取水更换后保留64 h。样品进入第8天重复进行前一个循环的完整过程。收集第19天经过16 h 提取的萃取水进行有机物测试。

表 B.1 提取次序表

测试天数	1	2	3	4	5	6	7	8	9	10	11	12	13	14	15	16	17	18	19
																			C
W/C		2	2	2	2	2		2	2	2	2	2			2	2	2	2	
		2	2	2	2	2		2	2	2	2	2			2	2	2	2	
		2	2	2	2	2		2	2	2	2	2			2	2	2	2	
		2	2	2	2	2		2	2	2	2	2			2	2	2	2	
<72	16	16	16	16	64			16	16	16	16	64			16	16	16	16	

表中：

W/C ——洗涤和调节作用；

<72 ——调节作用和提取开始之间时间；

2 ——倒出和充满2 h 间隔时间；

16 ——16 h 贮存时间（过夜）；

16 ——用来测试的16 h 贮存液；

C ——收集前一天的16 h 贮存液；

64 ——64 h 贮存时间。

B.6 样品的收集和保存

挥发性有机物测试，在40mL琥珀样品瓶中先加入抗坏血酸（每40mL水样加25mg），待样品瓶中充满水样并溢流后，每20mL样品中加入1滴4mol/L盐酸调节样品pH小于2，再密封样品瓶。注意垫片的聚四氟乙烯（PTFE）面朝下。样品保存取决于被测目标组分和样品基体，采样后应将样品冷却至4℃，并维持此温度直到分析。样品存放区域应无有机物干扰。样品在采样后14d 内分析。

半挥发性有机物测试，用1L琥珀样品瓶取样满1L后，加入约40mg~50mg亚硫酸钠去除余氯（在甲酸调pH前应脱氯），放冰箱中4℃保存。所有样品应在采集后14d内进行固相萃取，萃取液装于密闭玻璃瓶，要避光储存于4℃以下，并在萃取后30d内完成分析。

B.7 分析测试

按照本文件附录C和附录D中方法测试。

B.8 标准化与结果计算

B.8.1 实验室浓度标准化

在最终饮用水有机物污染物浓度将用标准化浓度来评估。水嘴的每个实验室浓度将使用如下公式(B.1)标准化：

.....(B.1)

式中：

- 标准化浓度，单位为微克每升（ $\mu\text{g/L}$ ）；
- 实验室测试水样中金属污染物的浓度，单位为微克每升（ $\mu\text{g/L}$ ）；
- 实际使用条件下样品的过水表面积；
- 实验室测试条件下样品的过水表面积；
- 实验室测试条件下样品的过水体积；
- 静态使用条件下，样品实际使用过水体积；
- 冷水调节因子（样品排除只接触热水的内腔体积与样品整个内腔体积的比值）。

说明：

1. 当采用样品内萃取提取方式时， C_{std} = C_{lab} ，根据实际情况具体计算， V_{std} = 1L。
2. 当采用容器内浸泡提取方式时， C_{std} 、 V_{std} 、 V_{lab} 均根据实际情况具体计算 V_{std} = 1L。

附 录 C

(规范性附录)

吹脱捕集/气相色谱-质谱法测定水中挥发性有机化合物

C.1 范围

本方法适用于测定生活饮用水、水源地表水和地下水中的可吹脱有机化合物，本方法测定挥发性有机化合物的种类（见表C.1）和检测限随仪器和操作条件而变，水样25mL时的方法检出限（见表C.2）。

表 C.1 吹扫捕集/气相色谱-质谱法测定挥发性有机化合物的种类

序号	物质名称	CAS 编码
1	氯乙烯	75-01-4
2	1,1-二氯乙烯	75-35-4
3	二氯甲烷	75-09-2
4	顺-1,2-二氯乙烯	156-59-2
5	反-1,2-二氯乙烯	156-60-5
6	三氯甲烷	67-66-3
7	1,1,1-三氯乙烷	71-55-6
8	四氯化碳	56-23-5
9	苯	71-43-2
10	1,2-二氯乙烷	107-06-2
11	二氯一溴甲烷	75-27-4
12	甲苯	108-88-3
13	四氯乙烯	127-18-4
14	一氯二溴甲烷	124-48-1
15	苯乙烯	100-42-5
16	三溴甲烷	75-25-2
17	1,4-二氯苯	106-46-7
18	1,2-二氯苯	95-50-1
19	1,2,4-三氯苯	120-82-1
20	1,2,3-三氯苯	87-61-6
21	1,1,1,2-四氯乙烷	630-20-6
22	1,1,2,2-四氯乙烷	79-34-5
23	1,1,2-三氯乙烷	79-00-5
24	1,2,3-三氯丙烷	96-18-4
25	1,2,4-三甲苯	95-63-6
26	1,2-二溴乙烷	106-93-4
27	1,2-二氯丙烷	78-87-5
28	2-氯甲苯	95-49-8

29	4-氯甲苯	106-43-4
----	-------	----------

表 C. 1 (续)

序号	物质名称	CAS 编码
30	4-异丙甲苯	99-87-6
31	溴苯	108-86-1
32	溴氯甲烷	74-97-5
33	溴甲烷	74-83-9
34	氯苯	108-90-7
35	氯甲烷	74-87-3
36	顺-1,3-二氯丙烯	10061-01-5
37	二氯二氟甲烷	75-71-8
38	乙苯	100-41-4
39	异丙苯	98-82-8
40	邻、间、对二甲苯	95-47-6

表 C. 2 吹脱捕集/气相色谱-质谱法测定水中挥发性有机化合物方法的
最低检出限 (MDL)、回收率和相对标准偏差 (RSD)

序号	物质名称	组分浓度/ (μg/L)	回收率/%	RSD/%	MDL/ (μg/L)
1	氯乙烯	0.5~10	98	6.7	0.17
2	三氯氟甲烷	0.5~10	89	8.1	0.08
3	1,1-二氯乙烯	0.1~10	94	6.7	0.12
4	二氯甲烷	0.1~10	95	5.3	0.03
5	顺-1,2-二氯乙烯	0.5~10	101	6.7	0.12
6	反-1,2-二氯乙烯	0.1~10	93	5.6	0.06
7	一氯二溴甲烷	0.5~10	90	6.4	0.04
8	三氯甲烷	0.5~10	90	6.1	0.03
9	1,1,1-三氯乙烷	0.5~10	98	8.1	0.08
10	四氯化碳	0.5~10	84	8.8	0.21
11	苯	0.1~10	97	5.7	0.04
12	1,2-二氯乙烷	0.1~10	95	5.4	0.06
13	二氯一溴甲烷	0.1~10	95	6.1	0.08
14	甲苯	0.5~10	102	8	0.11
15	四氯乙烯	0.5~10	89	6.8	0.14
16	苯乙烯	0.1~100	102	7.2	0.04
17	1,4-二氯苯	0.2~20	103	6.4	0.03
18	1,2-二氯苯	0.1~10	93	6.2	0.03
19	1,2,4-三氯苯	0.5~10	108	8.3	0.04
20	1,2,3-三氯苯	0.5~10	109	8.6	0.03
21	1,1,1,2-四氯乙烷	0.5~10	90	6.8	0.05
22	1,1,2,2-四氯乙烷	0.1~10	91	6.3	0.04

表 C.2 吹脱捕集/气相色谱-质谱法测定水中挥发性有机化合物方法的
最低检出限 (MDL)、回收率和相对标准偏差 (RSD) (续)

序号	物质名称	组分浓度/ ($\mu\text{g/L}$)	回收率/%	RSD/%	MDL/ ($\mu\text{g/L}$)
23	1,1,2-三氯乙烷	0.5~10	104	7.3	0.1
24	1,2,3-三氯丙烷	0.5~10	108	14.4	0.32
25	1,2,4-三甲苯	0.5~10	99	8.1	0.13
26	1,2-二溴乙烷	0.5~10	102	3.9	0.06
27	1,2-二氯丙烷	0.1~10	97	6.1	0.04
28	2-氯甲苯	0.1~10	90	6.2	0.04
29	4-氯甲苯	0.1~10	99	8.3	0.06
30	4-异丙甲苯	0.1~10	99	6.7	0.12
31	溴苯	0.1~10	100	5.5	0.03
32	溴氯甲烷	0.5~10	90	6.4	0.04
33	溴甲烷	0.5~10	95	8.2	0.11
34	氯苯	0.1~10	98	5.9	0.04
35	氯甲烷	0.5~10	93	8.9	0.13
36	顺-1,3-二氯丙烯	0.1~10	96	14	0.048
37	二氯二氟甲烷	0.5~10	90	7.7	0.1
38	乙苯	0.1~10	99	8.6	0.06
39	异丙苯	0.5~10	101	7.6	0.15
40	邻二甲苯	0.1~31	103	7.2	0.11
	间二甲苯	0.1~10	97	6.5	0.05
	对二甲苯	0.5~10	104	7.7	0.13
41	1-甲基丙苯	0.1~10	90	3.8	0.25
42	反-1,3-二氯丙烯	0.1~10	96	14	0.048
43	三氯乙烯	0.5~10	90	7.3	0.19
44	三氯一氟甲烷	0.5~10	89	8.1	0.08

C.2 原理

将被测水样用注射器注入吹脱捕集装置的吹脱管中,于室温下通以惰性气体(氦气),把水样中低水溶性的挥发性有机化合物及加入的内标和标记化合物吹脱出来,捕集在装有适当吸附剂的捕集管内,吹脱程序完成后,捕集管被瞬间加热并以氦气反吹,将所吸附的组分解吸入毛细管气相色谱仪(GC)中,组分经程序升温色谱分离后,用质谱仪(MS)检测。

通过目标组分的质谱图和保留时间与计算机谱库中的质谱图和保留时间作对照进行定性,每个定性出来的组分的浓度取决于其定量离子与内标物定量离子的质谱响应之比。每个样品中含已知浓度的内标化合物,用内标校正程序测定。

C.3 干扰及消除

主要的污染源是吹脱气体和捕集管路中的挥发性有机化合物,不要使用非聚四氟乙烯的塑料管和密封圈,吹脱装置的流量计不应含橡胶元件;每天在操作条件下分析纯水空白,检查系统中是否有污染(不准从样品检测结果中扣除空白值);仪器实验室不应有溶剂污染,特别是二氯甲烷和甲基叔丁基醚(MtBE)。

C.4 样品采集与保存

C.4.1 样品采集

所有样品均采集平行样,每批样品要带一个现场空白,即在实验室中用纯水(C.5.2)充满样品瓶,封好后与空的样品瓶一同运至采样点。

采样时,使水样在瓶中溢流而不留气泡。如果从水嘴采样,应先打开水嘴放水至水温稳定。调节水嘴流速约为500mL/min,从流水中采集平行样。

对于不含余氯的样品和现场空白,每40mL水样中加4滴4mol/L的盐酸做固定剂,以防水样中发生生物降解,要确保盐酸中不含痕量有机物质。

对于含余氯的样品和现场空白,在样瓶中先加入抗坏血酸(C.5.5)(每40mL水样中加25mg),待样瓶中充满水样并溢流后,每20mL样品中加入1滴4mol/L的盐酸调节样品pH小于2,再密封样品瓶。注意垫片的聚四氟乙烯(PTFE)面朝下。

C.4.2 样品保存

样品保存取决于被测目标组分和样品基体,采样后应将样品冷却至4℃,并维持此温度直到分析。现场水样在实验室前应保持在4℃。样品存放区域应无有机物干扰。

样品在采样后14d内分析。

C.5 试剂与材料

C.5.1 甲醇

优级醇。

C.5.2 纯水

普通纯水于90℃水浴中用氮气吹脱15min,现用现制。所得纯水中应无干扰测定的杂质,或水中杂质含量小于方法中目标组分的检出限。

C.5.3 盐酸(1+1)

将1体积的浓盐酸加入1体积纯水(C.5.2)中,均匀混合。

C.5.4 氯乙烯

标准气。

C.5.5 抗坏血酸

维生素C。

C.5.6 硫代硫酸钠

硫代硫酸钠 ($\text{Na}_2\text{S}_2\text{O}_3$)。

C.5.7 标准储备液

可直接购买具有标准物质证书的标准溶液，标准溶液应包含所有相关的被测组分，也可用纯标准物质制备（称重法），常用浓度为 $1\text{mg/L} \sim 5\text{mg/L}$ 。将其置于PTFE封口的螺口瓶或密闭安瓿瓶中，尽量减少瓶内的液上顶空，避光于冰箱保存。

B.5.7.1 将 10mL 容量瓶放在天平上先归零，加入约 9.8mL 甲醇，使其静置约 10min ，不要加盖，直至沾有甲醇溶液表面干燥为止，精确称量至 0.1mg 。

B.5.7.2 按下述步骤，加入已预先确认过纯度的标准参考品：

B.5.7.2.1 液体：使用 $100\mu\text{L}$ 的注射针，立即加入两滴或两滴以上已预先分析过的标准参考品于容量瓶中，再称量。

注：加入的标准品液体必需直接落入甲醇液体中，不应与容量瓶的瓶颈部分接触。

B.5.7.2.2 气体：制备沸点在 30°C 以下的标准品（如：溴甲烷、氯乙烯、氯甲烷、二氯二氯甲烷、一氟三氯甲烷、氯乙烯等），将 5mL 气密式注射针阀内充满标准参考品至刻度，将针头伸入容量瓶内甲醇液体表面上 5mm 处，在液面上缓缓将标准参考品释出，密度较重的气体很快的溶入甲醇液体中。

B.5.7.3 再称量，稀释至刻度，盖上瓶盖，倒置容量瓶数次，使充分混合。以标准参考品的净重，计算其于溶液中的浓度 (mg/L)。若该化合物纯度为 96% 或更高时，则所称的质量，可直接计算储备标准溶液的浓度，而不考虑因标准品纯度不足 100% 所造成之误差。

注：任何浓度之市售标准品，经制造商或一独立机构确认过，皆可使用。

B.5.7.3 将标准储备液倒入有PTFE内衬附螺旋盖的玻璃瓶。瓶内的液面上顶空愈少愈好，储存于 -10°C 至 -20°C 低温，避光。

B.5.7.5 气体标准储备液，需每周重新配制。其他的标准储备液需每月重新配制或与校准标准品比对发现问题时需重新配制。

C.5.8 标准中间液

用甲醇 (C.5.1) 稀释标准储备液 (C.5.7)，其浓度要便于配制校准溶液，并能包括校准曲线的浓度范围。将其置于PTFE封口的螺口瓶或密闭瓶中，尽量减少瓶内的液上顶空，避光于冰箱保存。

注：经常检测溶液是否变质或挥发，在它配制使用液时要将其放至室内。

C.5.9 内标及标记物添加液

用甲醇 (C.5.1) 配制内标（氟代苯）、标记物（1,2-二氯苯-d4及4-溴氟苯），使其浓度为 $5\mu\text{g/mL}$ 。该混合液要加到样品、标样和空白中。例如，将 $5\mu\text{L}$ 内标及标记物的甲醇溶液加入 5mL （或 25mL ）水样中，使内标及标记物在水样中的溶度为 $5\mu\text{g/L}$ （或 $1\mu\text{g/L}$ ）。在满足方法要求并不干扰目标组分测定的前提下，也可用其他的内标和标记物。

C.5.10 校准使用液

将一定量的标准中间液 (C.5.8) 加入到纯水 (C.5.2) 中，混合均匀，配制至少五个标准曲线点，其中一个接近但高于方法的最低检出限 (MDL)，或在实际工作范围的最低限处。其余标准曲线点要对应样品的浓度范围内。在无液面上顶空时将此校准标准置于螺口瓶中，可保存 24h 。也可在 5mL （或 25mL ）注射器中直接注入一定量的标准使用液和内标及标记物混合液，然后立刻将此校准液注入吹脱捕集系统中。

C.6 仪器

C.6.1 微量注射器

规格为10 μ L。

C.6.2 气密性注射器

规格为5mL或25mL。

C.6.3 样品瓶

规格为40mL，棕色玻璃瓶附螺旋盖及聚四氟乙烯垫片。

C.6.4 吹脱捕集系统

此系统包括吹脱装置、捕集管及脱附装置。能容纳25mL水样，且水样深度不小于5cm。若气相色谱-质谱联用仪（简称质谱仪，GC-MS）系统的灵敏度足以达到方法的检出限，可使用5mL的吹脱管。样品上方气体空间应小于15mL，吹脱气的初始气泡直径应小于3mm，吹脱气从距水样底部不大于5mm处引入。

C.6.5 捕集管

25cm \times 3mm(内径)，内填有三分之一聚2,6-苯基对苯醚（Tenax）、三分之一硅胶、三分之一椰壳炭。若能满足质控要求，也可使用其他的填充物。

C.6.6 气相色谱仪（GC）

可程序升温，所有的玻璃元件（如进样口插件）均是用硅烷化试剂处理脱活。

C.6.7 气相色谱柱

要保证脱附气流与柱型匹配，可用以下柱子：

- a) 柱1：60m \times 0.75mm(内径)，1.5 μ m, VOCOL 宽口径毛细柱；
- b) 柱2：30m \times 0.53mm(内径)，3 μ m, DB-624 大口径毛细柱；
- d) 柱3：30m \times 0.32mm(内径)，1 μ m, DB-5 毛细柱；
- e) 柱4：30m \times 0.25mm(内径)，1.4 μ m, DB-624 毛细柱；
- f) 也可使用其他等效色谱柱。

C.6.8 质谱仪（MS）

0.7s内可由35amu扫描至265amu,使用电子离子源（EI）方式离子化，电子能量为70eV。

C.6.9 毛细界面管柱

连接脱附装置与气相色谱仪（GC）分离管柱间的毛细界面管柱，此毛细界面管柱具有将吹脱捕集装置中高温脱附后之各成分，以液氮低温（-150 $^{\circ}$ C）收集于一个未涂布固定相的空毛细管界面管柱前端，再将此毛细管界面管柱以15s或更短时间内加热到250 $^{\circ}$ C的方式，瞬间将各成分传输到气相色谱仪（GC）的分离管柱中。此毛细管界面管柱前端与后端所连接的吸附管及分离管柱内径不同，应利用不锈钢螺旋帽转接，以不漏气为连接原则。

C.7 操作步骤

C.7.1 仪器条件（供参考用，可视实际需要适当调整）

C.7.1.1 吹脱捕集装置条件如下：

- a) 吹脱温度：室温；
- b) 吹脱时间：11min；
- c) 解吸温度：180℃；
- d) 解析时间：4min；
- e) 烘烤温度：230℃；
- g) 烘烤时间：10min；
- h) 毛细管界面柱冷却温度：-150℃；
- i) 气体流速：高纯度氮气或氦气（99.95%以上），流量为（40±5）mL/min。

C.7.1.2 气相色谱仪条件如下：

- a) 升温：起始温度35℃保持5min，以6℃/5min升至160℃，保持6min，再以20℃/min升温至210℃，保持6min；
- b) 载气：氦气（纯度99.99%以上），流量1.0mL/min。

C.7.1.3 质谱仪条件如下：

- a) 离子源：EI；
- b) 离子源温度：200℃；
- c) 接口温度：220℃；
- d) 离子化能量：电子能量为70eV；
- e) 扫描范围：35amu~300amu；
- f) 扫描时间：0.45s；
- g) 回扫时间：0.05s。

C.7.2 仪器校准

C.7.2.1 GC-MS性能试验

直接导入25ng的4-溴氟苯(BFB)于GC中，或将1μL、25μg/mL的BFB加入到5mL(或25mL)纯水(C.5.2)中进行吹脱捕集，得到BFB质谱图在扣除背景后，其质荷比应满足表C.3的要求，否则要重新调谐质谱仪直至符合要求。

表 C.3 4-溴氟苯 (BFB) 离子丰度指标

质荷比/ (m/z)	离子相对丰度指标
50	质量为 95 的离子丰度的 15%~40%
75	质量为 95 的离子丰度的 30%~80%
95	基峰，相对丰度为 100%
96	质量为 95 的离子丰度的 5%~9%
173	小于质量为 174 的离子丰度的 2%
174	大于质量数为 95 的离子丰度的 5%
175	质量为 174 离子丰度的 5%~9%
176	在质量为 174 离子丰度的 95%~101%之间
177	质量为 176 离子丰度的 5%~9%

C.7.2.2 内标法初始校准

使用氟代苯（或用标记物 1, 2-二氯苯-d₄）作为内标。将内标物直接加入到微量注射器中，配制至少五个点的校准标准溶液，按样品分析法分析每个校准物，检查各组分的色谱图和质谱灵敏度，要求色谱峰窄而对称、多数无拖尾、灵敏度高；质谱识别校准溶液中每个化合物在适当保留时间窗口的色谱峰能初步确认，可辨认的化合物不少于99%。按式（C.1）计算响应因子（RF）：

$$\dots\dots\dots(C.1)$$

式中：

- 响应因子；
- 各组分定量离子峰面积；
- 内标物定量离子峰面积；
- 各组分浓度，单位为微克每升（ $\mu\text{g/L}$ ）；
- 内标物浓度，单位为微克每升（ $\mu\text{g/L}$ ）。

每种组分、标记化合物的平均响应因子的RSD应小于20%。

C.7.2.3 再校正

使用与初始校正相同条件吹脱，并分析中间浓度校正溶液，确定内标物和标定物定量离子的峰面积不应比前一次连续校正低30%以上，或比初始校正时少50%以上，已再校正测得的数据计算每个组分和标记物的响应因子值，该响应因子值在初始校正时应在测出响应因子平均值的30%以内。

C.7.3 测定

C.7.3.1 分析前将样品和标准品恢复至室温。

C.7.3.2 校正GC-MS条件使符合分析条件。

C.7.3.3 开启样品瓶，用5mL(或25mL)气密性注射器抽取5mL(或25mL)水样，通过注射器的顶端加入一定量（5 μL ）的内标物和标记物，立刻注入吹脱捕集系统中，在室温下进行吹脱、捕集、脱附、自动导入气相色谱质谱仪中，进行定性及定量之分析。

C.8 结果处理

C.8.1 定性分析

C.8.1.1 定性分析的原则是以样品与标准品的特性离子谱图比较，且应符合下列条件：

- a) 若 GC-MS 的 4-溴氟苯（BFB）校正符合每日校正要求，则可进行样品与校准品的特性离子做比较；
- b) 样品与标准品比较其相对保留时间差最多不应超过其保留时间窗的 3 倍相对偏差范围；
- c) 比较特性离子时应符合下列要求：
 - 1) 标准质谱中相对离子强度大于 10%的特性离子（见表 C.4）均应出现在样品中；

- 2) 样品中符合上项要求特性离子的相对离子强度应为标准品相对离子强度的±20%间；
- 3) 对于有些重要的离子（如分子离子），虽然其相对离子强度小于10%，亦应列入评估中。

C.8.2 定量分析

用五点不同浓度的标准品（其中内标的浓度恒定）溶液绘制标准曲线，该曲线的纵坐标为组分定量离子峰面积 A_x 与其浓度之比，横坐标为氟代苯（内标）的定量离子峰面积 A_{is} 与其浓度之比，由此求得响应因子RF。

实际样品在测定前加入同样浓度的内标，测得未知物的定量离子峰面积 A_x 后，通过校准曲线并根据按式（C.2）计算实际样品浓度。

$$\dots\dots\dots(C.2)$$

式中：

- 实际样品中被测组分浓度，单位为微克每升（ $\mu\text{g/L}$ ）；
- 各组分定量离子峰面积；
- 内标物浓度，单位为微克每升（ $\mu\text{g/L}$ ）；
- 内标物定量离子峰面积；
- 响应因子。

C.9 相对标准偏差和准确度

本方法的相对标准偏差和准确度见表C.2。

C.10 注意事项

C.10.1 吹脱捕集装置

第一次使用时要用20mL/min惰性气体在180℃下反吹捕集管12h，以后在每天使用后老化10min。

C.10.2 分析实验室试剂空白

为检查本方法中的被测物或其他干扰物质是否在实验室环境中、试剂中、器皿中存在，用甲醇制备浓度为5 $\mu\text{g/mL}$ 的氟代苯（内标）及4-溴氟苯（BFB）（标记物）溶液，将5 μL 上述甲醇溶液加入到25mL纯水（C.5.2）中，得到的浓度为1 $\mu\text{g/L}$ ，将此水溶液移到吹脱装置中进行GC-MS分析，要求方法组分的本底值低于方法检出限。

C.10.3 实验室加标空白

为控制该实验室是否有能力在所要求的方法检出限内进行准确而精密的测量，要求各组分及标记化合物的平均准确度应在80%~120%之间，相对标准偏差应小于20%，出峰较早的组分和最后出峰的高沸点组分的准确度和精密度会低于其他组分；方法检出限应满足各组分所要求的浓度水平。

C.10.4 内标及标记物的定量离子的峰面积在一段时间内保持相对稳定，内标的漂移不应大于50%，实验室加标样的峰面积也应相对稳定。

C.11 说明

本方法测定的挥发性有机化合物的分子量和定量离子见表C.4。

表 C.4 被测组分的分子量和定量离子

序号	物质名称	分子量	第一定量离子	第二定量离子
1	氯乙烯	62	62	64
2	三氯氟甲烷	136	101	103
3	1,1-二氯乙烯	96	96	61, 63
4	二氯甲烷	84	49	84
5	顺-1,2-二氯乙烯	98	62	98
6	反-1,2-二氯乙烯	96	96	61, 98
7	一氯二溴甲烷	206	129	127
8	三氯甲烷	118	83	85
9	1,1,1-三氯乙烷	132	83	99, 61
10	四氯化碳	152	117	119
11	苯	78	78	77
12	1,2-二氯乙烷	98	62	98
13	二氯一溴甲烷	162	83	85, 127
14	甲苯	92	92	91
15	四氯乙烯	164	166	168, 129
16	苯乙烯	104	104	78
17	1,4-二氯苯	146	146	111, 148
18	1,2-二氯苯	146	146	111, 148
19	1,2,4-三氯苯	180	180	182
20	1,2,3-三氯苯	180	180	182
21	1,1,1,2-四氯乙烷	166	131	133, 119
22	1,1,2,2-四氯乙烷	166	83	131, 85
23	1,1,2-三氯乙烷	132	83	97, 85
24	1,2,3-三氯丙烷	146	75	77
25	1,2,4-三甲苯	120	105	120
26	1,2-二溴乙烷	186	107	109, 188
27	1,2-二氯丙烷	112	63	112
28	2-氯甲苯	126	91	126
29	4-氯甲苯	126	91	126
30	4-异丙甲苯	134	119	134, 91
31	溴苯	156	156	77, 158
32	溴氯甲烷	128	128	49, 130
33	溴甲烷	94	94	96
34	氯苯	112	112	77, 114
35	氯甲烷	50	50	52

表 C.4 (续)

序号	物质名称	分子量	第一定量离子	第二定量离子
36	顺-1,3-二氯丙烯	110	75	110
37	二氯二氟甲烷	120	85	87
38	乙苯	106	91	106
39	异丙苯	120	105	120
40	邻、间、对二甲苯	106	106	91
41	1-甲基丙苯	134	105	134
42	反-1,3-二氯丙烯	110	75	110
43	三氯乙烯	130	95	130, 132
44	三氯一氟甲烷	136	101	103

附录 D

(规范性附录)

固相萃取/气相色谱-质谱法测定半挥发性有机化合物

D.1 范围

本方法适用于测定生活饮用水、水源地表水和地下水中的可被C18固相萃取柱吸附、并具有热稳定性的有机化合物，本方法测定半挥发性有机化合物的种类（见表D.1）和检出限随仪器和操作条件而变，水样为1L时的方法检出限（见表D.2）。

表 D.1 固相萃取/气相色谱-质谱法测定的半挥发性有机化合物的种类

序号	物质名称	CAS 编码
1	苯并噻唑	95-16-9
2	邻苯二甲酸二甲酯	131-11-3
3	邻苯二甲酸二乙酯	84-66-2
4	2-羟基苯并噻唑	934-34-9
5	邻苯二甲酸正二丁酯	84-74-2
6	邻苯二甲酸丁苄酯	85-68-7
7	邻苯二甲酸二(2-乙基己)酯	117-81-7
8	2, 4, 6-三氯苯酚	88-06-2
9	异辛醇	104-76-7
10	苯并(a)芘	50-32-8
11	芘	83-32-9
12	芘烯	208-96-8
13	蒽	120-12-7
14	荧蒽	206-44-0
15	萘	91-20-3
16	菲	85-01-8
17	芘	129-00-0
18	双酚 A	80-05-7
19	1, 2-二氯苯	95-50-1
20	1, 3-二氯苯	541-73-1
21	2, 4-二氯酚	120-83-2
22	2, 4-二甲酚	105-67-9
23	2-甲萘	91-57-6
24	2-甲酚	95-48-7
25	3, 3'-二氯联苯胺	91-94-1
26	4-氯-3-甲酚	59-50-7
27	苯乙酮	98-86-2

28	双(2-氯乙基)醚	111-44-4
----	-----------	----------

表 D.1 (续)

序号	物质名称	CAS 编码
29	六氯乙烷	67-72-1
30	N-亚硝二甲胺	62-75-9
31	N-亚硝二丙胺	621-64-7
32	N-亚硝二苯胺	86-30-6
33	五氯酚	87-86-5
34	酚	108-95-2
35	1, 2-二溴-3-氯丙烷	96-12-8

表 D.2 固相萃取/气相色谱-质谱法测定半挥发性有机化合物方法的
检出限、测定范围、相对标准偏差 (RSD) 和回收率

序号	物质名称	加标量 / $\mu\text{g/L}$	平均测定值 / $\mu\text{g/L}$	RSD/%	回收率/%	MDL/ $\mu\text{g/L}$
1	苯并噻唑	0.5	0.42	5.2	84	0.065
2	环己基异硫氰酸	0.5	0.39	4.2	78	0.049
3	邻苯二甲酸二甲酯	0.5	0.56	7.3	113	0.123
4	邻苯二甲酸二乙酯	0.5	0.51	8.7	101	0.131
5	2-羟基苯并噻唑	0.5	0.41	6.8	82	0.083
6	邻苯二甲酸二丁酯	0.5	0.47	8.4	94	0.118
7	邻苯二甲酸苯基丁基酯丁苯酯	0.5	0.77	11.0	154	0.250
8	邻苯二甲酸二(2-乙基己)酯	0.5	0.52	9.7	105	0.152
9	邻苯二甲酸正二辛酯	0.5	0.46	7.9	92	0.109
10	2, 4, 6-三氯苯酚	0.5	0.47	5.7	95	0.081
11	异辛醇	0.5	0.58	6.6	116	0.115
12	苯并(A)蒽	0.5	0.41	16.0	82	0.200
13	苯并(a)芘	0.5	0.53	5.2	106	0.082
14	苯并(e)芘	0.5	0.39	8.1	78	0.095
15	苯并(b)荧蒽	0.5	0.49	20.0	98	0.300
16	苯并(j)荧蒽	0.5	0.37	6.6	74	0.073
17	苯并(k)荧蒽	0.5	0.51	35.0	102	0.540
18	蒽	0.5	0.39	7.0	78	0.082
19	二苯并[a, h]蒽	0.5	0.53	0.5	106	0.010
20	危	0.5	0.70	3.2	140	0.067
21	危烯	0.5	0.52	5.4	104	0.085
22	蒽	0.5	0.55	4.0	111	0.066
23	苯并[g, h, i]芘	0.5	0.72	2.2	144	0.047
24	荧蒽	0.5	0.61	8.0	122	0.146
25	芴	0.5	0.46	4.2	93	0.059

26	茚并[1, 2, 3-c, d]芘	0.5	0.69	2.7	139	0.057
----	-------------------	-----	------	-----	-----	-------

表 C.2 (续)

序号	物质名称	加标量/ μg/L	平均测定值/ μg/L	RSD/%	回收率/%	MDL/ μg/L
27	萘	0.5	0.53	4.7	105	0.074
28	菲	0.5	0.46	4.3	92	0.059
29	芘	0.5	0.52	4.2	104	0.066
30	双酚 A	0.5	0.42	5.9	84	0.074
31	2-羟基苯并噻唑	0.5	0.41	6.8	82	0.083
32	邻苯二甲酸二丁酯	0.5	0.47	8.4	94	0.118
33	1,2-二氯苯	0.5	0.52	3.7	105	0.057
34	1,3-二氯苯	0.5	0.52	5.4	105	0.085
35	2,4-二氯酚	0.5	0.50	3.4	100	0.051
36	2,4-二甲酚	0.5	0.49	6.2	99	0.092
37	2-甲萘	0.5	0.53	5.3	106	0.084
38	2-甲酚	0.5	0.58	15.1	115	0.260
39	3,3-二氯联苯胺	0.5	0.34	13.6	69	0.139
40	4-氯-3-甲酚	0.5	0.53	10.0	106	0.158
41	苯乙酮	0.5	0.54	2.3	107	0.037
42	双(2-氯乙基)醚	0.5	0.57	10.7	113	0.182
43	六氯乙烷	0.5	0.48	2.7	95	0.038
44	N-亚硝二甲胺	0.5	0.63	4.2	125	0.079
45	N-亚硝二丙胺	0.5	0.44	4.9	88	0.065
46	N-亚硝二苯胺	0.5	0.51	3.6	102	0.055
47	五氯酚	0.5	0.53	4.1	106	0.065
48	酚	0.5	0.49	3.6	97	0.053
49	1,2-二溴-3-氯丙烷	0.5	0.43	4.7	85	0.060

D.2 原理

水样中有机化合物被C18固相萃取柱吸附、用二氯甲烷和乙酸乙酯洗脱，洗脱液经浓缩；用气相色谱毛细柱分离各个组分后，再以质谱仪作为检测器，进行水中有机化合物的测定。

通过目标组分的质谱图和保留时间与计算机谱库中的质谱图和保留时间作对照进行定性，每个定性出来的组分浓度取决于其定量离子与内标物定量离子的质谱响应之比。每个样品中含已知浓度的内标化合物，用内标校正程序测定。

D.3 干扰及消除

D.3.1 分析过程中，污染的主要来源是试剂和固相萃取装置。现场空白和实验室试剂空白可提供污染存在的信息。

D.3.2 污染也可能发生在分析高浓度样品后立即分析低浓度样品的过程中，微量注射器和无分流进样口应彻底清洗或更换，以去除此类污染。分析过程如遇到高浓度样品室，应紧随着分析试剂空白，以保证样品没有交叉污染。

D.4 试剂与材料

D.4.1 溶剂

二氯甲烷、乙酸乙酯、丙酮、甲苯、甲醇为农药残留级高纯溶剂。

D.4.2 纯水

本方法需使用不含有机物的纯水，纯水中干扰物的浓度需低于方法中待测物的检出限。

D.4.3 盐酸

摩尔浓度为6mol/L。

D.4.4 无水硫酸钠

于马福炉中400℃加热2h。

D.4.5 标准溶液

D.4.5.1 标准储备液

可直接购买具有标准物质证书的标准溶液，标准溶液应包含所有相关的分析组分、内标及标记物，也可用纯标准物质制备（称重法）。使用预先确认过成分浓度或固体来制备以甲醇、乙酸乙酯或丙酮为溶剂的标准储备溶液，常用浓度为1mg/L~5mg/L。

称取10.0mg标准样品放于2mL容量瓶中，加入约1.8mL甲醇、1.8mL乙酸乙酯或丙酮溶解，定容到刻度。把标准溶液转移到安瓿瓶中于4℃保存。多环芳烃的标样用甲苯作为溶剂。

D.4.5.2 标准中间液

将标准储备溶液（D.4.5.1）用丙酮或乙酸乙酯稀释配制所需的单一或混合化合物的标准中间溶液。将标准中间溶液转移到安瓿瓶中于4℃保存。

D.4.5.3 内标及标记物添加液

用甲醇、乙酸乙酯或丙酮配制浓度为500 μg/L的二氢茈-d₁₀、菲-d₁₀和蒽-d₁₂内标溶液，作为制备校准曲线用；将内标溶液稀释10倍后，使其浓度为5.0 μg/mL，该混合液要加到样品和空白中。用甲醇、乙酸乙酯或丙酮配制浓度为500 μg/mL和50 μg/mL的1,3-二甲基-2-硝基苯、茛-d₁₀和三苯基膦的标记溶液，分别作为标准和添加用。内标和标记物添加液放于安瓿瓶中4℃保存。

D.4.5.4 GC-MS性能校准溶液

用二氯甲烷配制浓度为5.0 μg/mL的十氟三苯基膦（DFTPP）、艾氏剂、4,4'-双对氯苯基三氯乙烷校准溶液，放于安瓿瓶中4℃保存。

D.4.5.5 标准使用液

用乙酸乙酯将一定量的标准中间液（D. 4. 5. 2）（五氯酚、毒杀芬和多氯联苯除外）配制成浓度为0. 1、0. 5、1、2、5、10 $\mu\text{g/mL}$ ，内标和标记物浓度均为5 $\mu\text{g/mL}$ 的标准使用液。所有的校准液需含有80%以上的乙酸乙酯以防止气相色谱的问题。如果要分析方法中的所有化合物，需配制2套~3套标准使用液。

在标准使用液中，五氯酚浓度为其他组分浓度的4倍。单独配制毒沙芬浓度为10、25、50、100、200、250 $\mu\text{g/mL}$ ，多氯联苯浓度为0. 2、0. 5、1、2. 5、5、10、25 $\mu\text{g/mL}$ 。

标准使用液放于安瓿瓶中避光4 $^{\circ}\text{C}$ 保存，经常检查是否发生降解，如检出葱醌表明葱被氧化。

D. 5 仪器

D. 5. 1 固相萃取装置

包括真空泵、支架和C18固相萃取柱。

D. 5. 2 干燥柱

装有5g~7g无水硫酸钠的玻璃柱。

D. 5. 3 微量注射器

规格为10 μg 。

D. 5. 4 分析天平

可准确称重至0. 1mg。

D. 5. 5 样品瓶

规格为2mL，供配制标准品用；规格为1000mL，带螺纹旋盖及聚氟乙烯垫片的棕色玻璃瓶。

D. 5. 6 气相色谱仪（GC）

可程序升温，所有的玻璃元件（如进样口插件）均是用硅烷化试剂处理脱活。

D. 5. 7 气相色谱柱

DB-5 MS柱或等同石英毛细色谱柱，30m \times 0. 25mm（内径），液膜厚度0. 25 μm 。

D. 5. 8 质谱仪（MS）

0. 7s内可由35amu扫描至500amu，使用电子离子源（EI）方式离子化，电子能量为70eV。

D. 6 仪器条件

C. 6. 1 气相色谱仪条件如下：

- 气化室温度：300 $^{\circ}\text{C}$ ；
- 柱温：起始温度45 $^{\circ}\text{C}$ 保持1min，以40 $^{\circ}\text{C}/\text{min}$ 升温至130 $^{\circ}\text{C}$ ，再以12 $^{\circ}\text{C}/\text{min}$ 升到180 $^{\circ}\text{C}$ ，再以7 $^{\circ}\text{C}/\text{min}$ 升到240 $^{\circ}\text{C}$ ，再以12 $^{\circ}\text{C}/\text{min}$ 升到320 $^{\circ}\text{C}$ ；
- 检测器温度：300 $^{\circ}\text{C}$ ；
- 载气（氦气）线速度：33cm/s，不分流方式。

C.6.2 质谱仪条件如下：

- a) 离子化方式：EI，70eV；
- b) 质谱扫描范围：45amu~450amu，4min 时开始采集数据；
- c) 离子源温度：280℃；
- d) 扫描时间：每一尖峰至少有五次扫描，且每一扫描不应超过 0.7s。

D.7 GC-MS 系统性能测试

每天分析运行开始时，都应以DFTPP检查GC-MS系统是否达到性能指标要求。得到背景校正的DFTPP质谱后，确认所有关键质量数是否都达到表D.3的要求。

表 D.3 DFTPP 特征离子及离子丰度指标

序号	质量数	离子丰度指标
1	51	198 质量数的 30%~60%
2	68	小于 69 质量数的 2%
3	70	小于 69 质量数的 2%
4	127	198 质量数的 40%~60%
5	197	小于 198 质量数的 1%
6	198	基峰，相对丰度为 100%
7	199	198 质量数的 5%~9%
8	275	198 质量数的 10%~30%
9	365	大于 198 质量数的 1%
10	441	出现，但小于 443 质量数的丰度
11	442	大于 198 质量数的 40%
12	443	442 质量数的 17%~23%

D.8 操作步骤

D.8.1 样品的采集和保存

D.8.1.1 采集自来水水样时，先打开自来水放水约2min后，调节水流量至500mL/min，用采样瓶采集水样，封好采样瓶。

D.8.1.2 水样脱氯和保护，样品送到实验室，加入约40mg~50mg亚硫酸钠去除余氯（在加酸调pH前应脱氯），放入冰箱中4℃保存。

D.8.1.3 所有样品应在采集后14d之内进行固相萃取，萃取液装于密闭玻璃瓶，要避光并储存于4℃以下，并在萃取后30d内完成分析。

D.8.1.4 每批样品要带一个现场空白。

D.8.2 样品前处理

D.8.2.1 固相萃取

D. 8. 2. 1. 1 活化：每一个固相萃取柱分别用5mL二氯甲烷、5mL乙酸乙酯、10mL甲醇和10mL纯水活化，活化时，不要让甲醇和水流干（液面不低于吸附剂顶部）。

D. 8. 2. 1. 2 吸附：把1L水样倒入固相萃取装置的分液漏斗中，用6mol/L的盐酸调pH小于2，加入5mL甲醇，混匀，加入100 μ L浓度为50 μ g/mL的内标及标记物添加液（D. 4. 5. 3），立刻混匀，加标物在水中的浓度为5.0 μ g/L。水样以约15mL/min的流量通过固相萃取柱。

D. 8. 2. 1. 3 干燥：用氮气干燥固相萃取柱（吹约10min）。

D. 8. 2. 2 洗脱

D. 8. 2. 2. 1 把125mL的分液漏斗和固相萃取柱转移到洗脱装置中。用5mL乙酸乙酯洗2L的分液漏斗和样品瓶，通过固相萃取柱进入收集瓶，再用5mL二氯甲烷洗分液漏斗和样品瓶，通过固相萃取柱进入同一收集瓶。

D. 8. 2. 2. 2 使洗脱液通过干燥柱中并用10mL收集管收集，用2mL二氯甲烷洗干燥柱，液体收集于同一收集管。

D. 8. 2. 2. 3 洗脱液在45℃下，用氮气吹至约0.5mL，用乙酸乙酯定容至1mL。

D. 8. 3 标准曲线的绘制

分别取五种不同浓度的标准使用液（D. 4. 5. 5），1.0 μ L进样测定，以测得的峰面积分别对相应的标准物浓度绘制标准曲线。

D. 8. 4 样品的测定

取1.0 μ L样品在与标准曲线相同的条件下进样分析。

D. 9 质量控制

D. 9. 1 质量控制的要求

通过试剂空白、标准样品和加标样品的分析证明实验室的分析能力，应确定每个化合物的方法最低检出限（MDL）。实验室要有记录数据质量的文件，建议有质量管理规范。

D. 9. 2 固相萃取系统的空白实验

D. 9. 2. 1 影响检测的潜在污染源是萃取管中有邻苯二甲酸酯、硅酮和其他污染物。尽管固相萃取管是用惰性材料做成，但它们仍有邻苯二甲酸酯类化合物。邻苯二甲酸酯类化合物能溶于二氯甲烷和乙酸乙酯中，使水样本底变化，如果污染物的本底影响测定的准确性和精度，那么实验前就应进行处理。

D. 9. 2. 2 本底污染的其他来源有溶剂、试剂和玻璃容器。本底污染应该控制在可接受的范围内，通常应低于方法检出限。

D. 9. 2. 3 萃取时间不宜变化太大。

D. 9. 3 精密度和准确度

分析4个~7个浓度为2 μ g/L~5 μ g/L的标准样品，根据仪器的灵敏度，浓度应选择在校正曲线的中间范围。

- D.9.3.1 根据样品组分添加亚硫酸钠或盐酸，用标准原液或质控样加到试剂水中，配制标准样品。
- D.9.3.2 测出标准样品中每个组分的浓度、平均浓度、平均准确度（真值的百分比）、精密度（相对标准偏差（RSD））。
- D.9.3.3 每个待测化合物和内标化合物的准确度应在70%~130%内，RSD小于30%，如果不符合这个标准，应查找问题的来源，配制新的标准样品，重新测定。
- D.9.3.4 配制7个包含所有待测组分的标准样品，每个组分的浓度为0.5 $\mu\text{g/L}$ 左右，计算出每个组分的方法检出限。建议分析过程跨越3d~4d，这样更符合实际的方法检出限。
- D.9.3.5 绘制待测化合物和内标化合物检测准确度和精密度对时间的质量控制图。内标化合物回收率的质量控制图很有用，因为它们加在所有的样品中，他们的分析结果对分析质量有显著的影响。
- D.9.3.6 连续检测内标化合物定量离子的峰面积。在标准样品或加标样品分析中，虽然内标化合物定量离子的峰面积不恒定，但它们与标准样品峰面积的比率应合理稳定。建议加10 μL 浓度为500 $\mu\text{g/mL}$ 的三联苯-d14做回收率标准测定标准，内标回收率应大于70%。
- D.9.3.7 同一批次的样品在12h内应做一次空白实验，以确定系统的背景污染状况。当更换新的固相萃取管或试剂时，也要进行本底空白实验。
- D.9.3.8 同一批次的样品可以进行一个标准样品分析。如果样品量超过20个，应每20个样品增加一个标准样品分析。如果准确度达不到要求，应查处原因并解决，将结果记录下来，加到质量控制图中。
- D.9.3.9 检测样品基体是否含有影响测定结果的物质，可以通过基体加标样品的测定来完成，确定基体加标样品的准确度、精密度及检出限是否与无基体干扰时一致。
- D.9.3.10 同一批次的样品应做一个现场试剂空白，以确认污染是由采样现场产生的，还是由样品转运过程中产生的。
- D.9.3.11 至少每季度分析一次外面来源的指控样品。如果结果不在允许范围内，检查整个分析过程，找出问题的原因并纠正。
- D.9.3.12 还有大量其他的质量控制措施可结合在这个过程的其他方面，提醒分析人员一些潜在的问题。

D.10 结果处理

D.10.1 定性分析

本方法中测定的各化合物的定性鉴定是根据保留时间和扣除背景后的样品质谱图与参考质谱图中的特征离子比较完成的。参考质谱图中的特征离子被定义为最大相对强度的三个离子，或者任何相对强度超过30%的离子。

D.10.2 定量分析

用五种不同浓度的标准品（其中内标的浓度恒定）溶液绘制标准曲线，该曲线的纵坐标为组分定量离子峰面积 A_x 与其浓度 c_x 之比，横坐标为内标的定量离子峰面积 A_{is} 与其浓度 c_{is} 之比。由此求得响应因子RF。

实际样品在测定前加入同样浓度的内标，测得未知物的定量离子峰面积 A_x 后，通过校准曲线并根据式 (D.1) 计算实际样品浓度

$$\dots\dots\dots (D.1)$$

式中：

—— 实际样品中被测组分浓度，单位为微克每升 ($\mu\text{g/L}$)；

—— 各组分定量离子峰面积；

—— 加入水样中内标物质质量，单位为微克 (μg)；

—— 内标物定量离子峰面积；

—— 响应因子；

—— 水样体积，单位为升 (L)。

D.11 说明

本方法测定的半挥发性有机化合物的分子量和定量离子见表D.4。

表 D.4 半挥发性有机化合物的分子量和定量离子

序号	物质名称	分子量	定量离子
1	苯并噻唑	135	135
2	环己基异硫氰酸	141	55
3	邻苯二甲酸二甲酯	194	163
4	邻苯二甲酸二乙酯	222	149
5	2-羟基苯并噻唑	151	151
6	邻苯二甲酸正二丁酯	278	149
7	邻苯二甲酸丁苄酯	312	149
8	邻苯二甲酸二(2-乙基己)酯	390	149
9	邻苯二甲酸正二辛酯	390	149
10	2, 4, 6-三氯苯酚	196	196
11	异辛醇	130	57
12	苯并(A)蒽	228	228
13	苯并(a)芘	252	252
14	苯并(e)芘	252	252
15	苯并(b)荧蒽	252	252
16	苯并(j)荧蒽	252	252
17	苯并(k)荧蒽	252	252
18	屈	228	228
19	二苯并[a, h]蒽	278	278
20	芘	154	153
21	芘烯	152	152
22	蒽	178	178

表 D.4 半挥发性有机化合物的分子量和定量离子（续）

序号	物质名称	分子量	定量离子
23	苯并[g, h, i]花	276	276
24	蒽	202	202
25	芴	166	166
26	茚并[1, 2, 3-c, d]芘	276	276
27	萘	128	128
28	菲	178	178
29	芘	202	202
30	1, 2-二氯苯	146	146
31	1, 3-二氯苯	146	146
32	2, 4-二氯酚	162	162
33	2, 4-二甲酚	122	122
34	2-甲萘	142	142
35	2-甲酚	108	108
36	3, 3'-二氯联苯胺	282	252
37	4-氯-3-甲酚	142	107
38	苯乙酮	120	105
39	双(2-氯乙基)醚	142	93
40	六氯乙烷	234	117
41	N-亚硝二甲胺	74	74
42	N-亚硝二丙胺	130	43
43	N-亚硝二苯胺	198	168
44	五氯酚	264	266
45	酚	94	94
46	1, 2-二溴-3-氯丙烷	234	157
21	萘烯	152	152